

Serie SCR-SCRS

Electrobombas circulatoras de calefacción y sanitarias.

Construidas con tecnología de avanzada, son súper silenciosas y altamente confiables, ideales para uso domiciliario y comunitario.

Especificaciones Técnicas

- Caudal: hasta 7 m³/h para las de calefacción y 3,2 m³/h para las sanitarias.
- Altura de elevación: hasta 8 m para las de calefacción y 5 m para las sanitarias.
- La serie SCR se utiliza para sistemas de calefacción en hogares, comunidades e industrias.
- La serie SCRS es ideal para la circulación en instalaciones de agua caliente sanitaria.
- Son fabricadas en la Comunidad Europea.
- La presión máxima de trabajo es de 10 bares.
- El rango de temperatura del líquido a bombear es de 5°C a 110°C.
- La temperatura ambiente máxima es de 40°C.
- Cuentan con uniones simples roscadas.
- Equipadas con motores eléctricos monofásicos para servicio continuo, diseñados para funcionar en 3 velocidades de fácil y rápida selección.
- Aislación: Clase F.
- Protección: IP44.
- Según el modelo, cuentan con las siguientes certificaciones de calidad: CE, B, GS-TÜV.

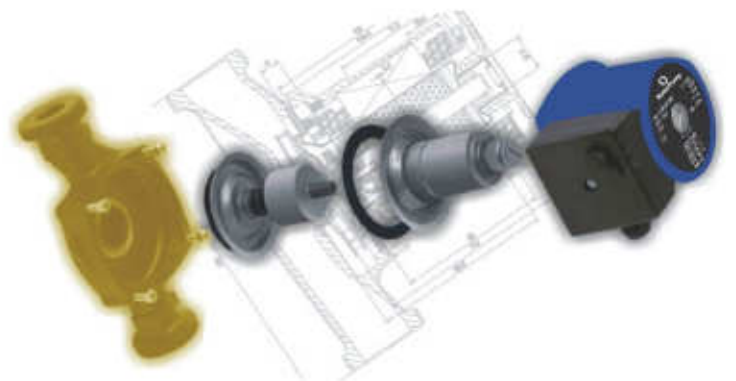
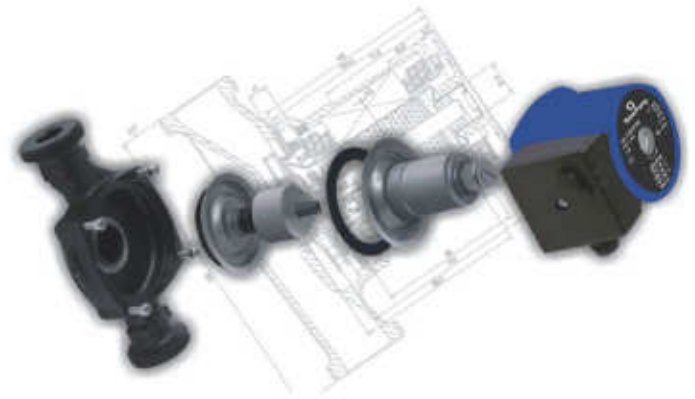
Aplicaciones

- Ideales para hogares, edificios, comunidades, hospitales.
- Circulación de agua caliente en sistemas de calefacción cerrados o abiertos (SCR).
- Circulación en instalaciones de agua caliente sanitaria cerradas o abiertas (SCRS).
- Sistemas de aire acondicionado.
- Instalaciones de energía solar.



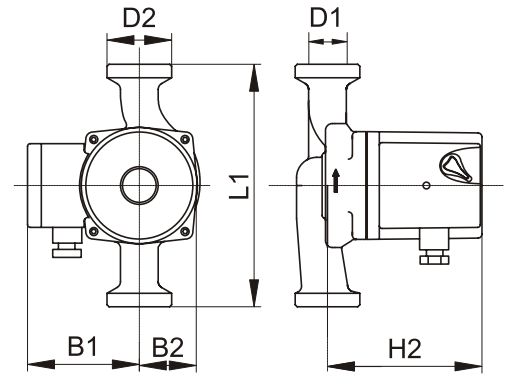
Materiales

- El cuerpo de bomba es de fundición de hierro (SCR) o de bronce (SCRS).
- El impulsor es de tecnopolímero
- El eje y el cojinete son de cerámica
- El rotor con carcasa es de acero inoxidable.
- Bobinado de alambre de cobre y junta de EPDM.



Tablas y diagrama de dimensiones

Modelo de bomba	DN	D1	D2	L1	B1	B2	H2	Peso (Kg)
SCR 15/40-130	15	1/2"	1"	130	84	43	117	2,3
SCR 20/40-130	20	3/4"	1 1/4"	130	84	43	117	2,3
SCR 25/40-130	25	1"	1 1/2"	130	84	43	117	2,3
SCR 20/40-180	20	3/4"	1 1/4"	180	84	43	117	2,5
SCR 25/40-180	25	1"	1 1/2"	180	84	43	117	2,5
SCR 32/40-180	32	1 1/4"	2"	180	84	43	117	2,5
SCR 15/60-130	15	1/2"	1"	130	84	43	117	2,3
SCR 20/60-130	20	3/4"	1 1/4"	130	84	43	117	2,3
SCR 25/60-130	25	1"	1 1/2"	130	84	43	117	2,3
SCR 20/60-180	20	3/4"	1 1/4"	180	84	43	117	2,5
SCR 25/60-180	25	1"	1 1/2"	180	84	43	117	2,5
SCR 32/60-180	32	1 1/4"	2"	180	84	43	117	2,5
SCR 25/80-130	25	1"	1 1/2"	130	84	43	117	2,6
SCR 32/80-130	32	1 1/4"	2"	130	84	43	117	2,6
SCR 25/80-180	25	1"	1 1/2"	180	84	43	117	2,8
SCR 32/80-180	32	1 1/4"	2"	180	84	43	117	2,8



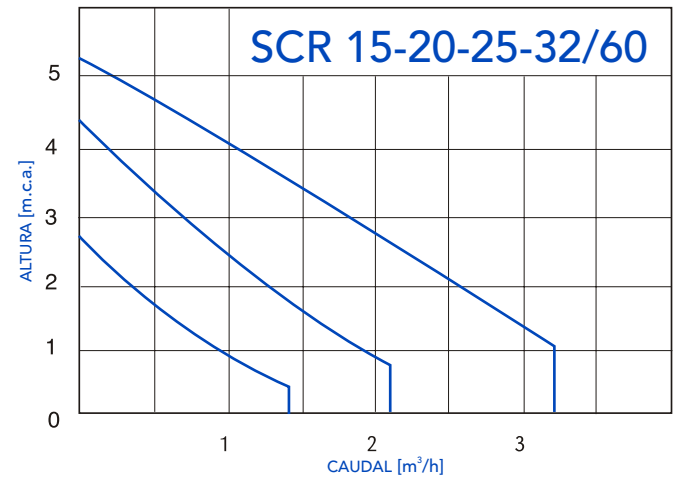
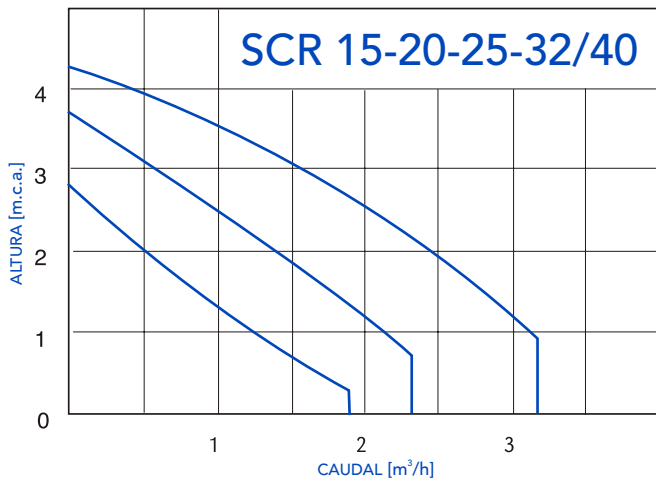
Modelo de bomba	DN	D1	D2	L1	B1	B2	H2	Peso (Kg)
SCRS 20/40-110	20	3/4"	1 1/4"	110	84	43	117	2,3
SCRS 25/40-110	25	1"	1 1/2"	110	84	43	117	2,3
SCRS 20/40-130	20	3/4"	1 1/4"	130	84	43	117	2,4
SCRS 25/40-130	25	1"	1 1/2"	130	84	43	117	2,4
SCRS 20/60-110	20	3/4"	1 1/4"	110	84	43	117	2,3
SCRS 25/60-110	25	1"	1 1/2"	110	84	43	117	2,3
SCRS 20/60-130	20	3/4"	1 1/4"	130	84	43	117	2,4
SCRS 25/60-130	25	1"	1 1/2"	130	84	43	117	2,4

Datos técnicos

	Modelo de bomba	DN	Pos.	P1 (W)	1x230 V (A)
SCR 40	SCR 15/40-130	15	1	39	0,17
			2	60	0,26
			3	69	0,30
	SCR 20/40-130	20	1	39	0,17
			2	60	0,26
			3	69	0,30
	SCR 25/40-130	25	1	39	0,17
			2	60	0,26
			3	69	0,30
SCR 20/40-180	20	1	39	0,17	
		2	60	0,26	
		3	69	0,30	
SCR 25/40-180	25	1	39	0,17	
		2	60	0,26	
		3	69	0,30	
SCR 32/40-180	32	1	39	0,17	
		2	60	0,26	
		3	69	0,30	
SCR 60	SCR 15/60-130	15	1	39	0,17
			2	62	0,27
			3	80	0,35
	SCR 20/60-130	20	1	39	0,17
			2	62	0,27
			3	80	0,35
	SCR 25/60-130	25	1	39	0,17
			2	62	0,27
			3	80	0,35
SCR 20/60-180	20	1	69	0,17	
		2	62	0,26	
		3	80	0,30	
SCR 25/60-180	25	1	39	0,17	
		2	62	0,27	
		3	80	0,35	
SCR 32/60-180	32	1	39	0,17	
		2	62	0,27	
		3	80	0,35	
SCR 80	SCR 25/80-130	25	1	122	0,53
			2	158	0,69
			3	172	0,75
	SCR 32/80-130	32	1	122	0,53
			2	158	0,69
			3	172	0,75
	SCR 25/80-180	25	1	122	0,53
			2	158	0,69
			3	172	0,75
SCR 32/80-180	32	1	122	0,53	
		2	158	0,69	
		3	172	0,75	

	Modelo de bomba	DN	Pos.	P1 (W)	1x230 V (A)
SCR 40	SCRS 20/40-110	20	1	39	0,17
			2	60	0,26
			3	69	0,30
	SCRS 25/40-110	25	1	39	0,17
			2	60	0,26
			3	69	0,30
SCRS 20/40-130	20	1	39	0,17	
		2	60	0,26	
		3	69	0,30	
SCRS 25/40-130	25	1	39	0,17	
		2	60	0,26	
		3	69	0,30	
SCR 60	SCRS 20/60-110	20	1	39	0,17
			2	62	0,27
			3	80	0,35
	SCRS 25/60-110	25	1	39	0,17
			2	62	0,27
			3	80	0,35
SCRS 20/60-130	20	1	39	0,17	
		2	62	0,27	
		3	80	0,35	
SCRS 25/60-130	25	1	39	0,17	
		2	62	0,27	
		3	80	0,35	

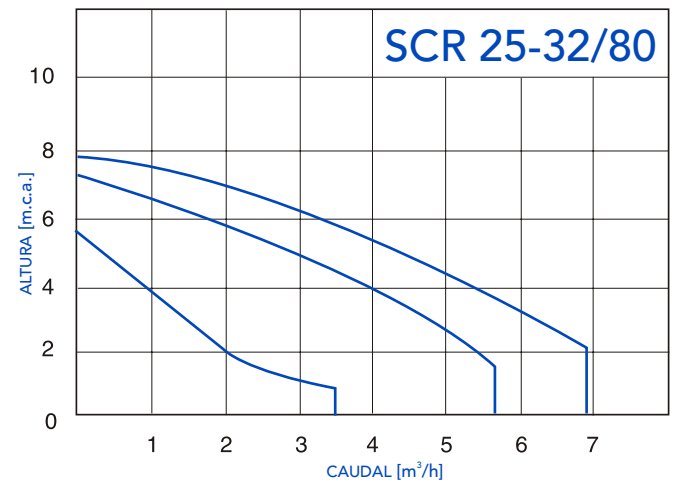
Curvas de performance. Serie SCR.



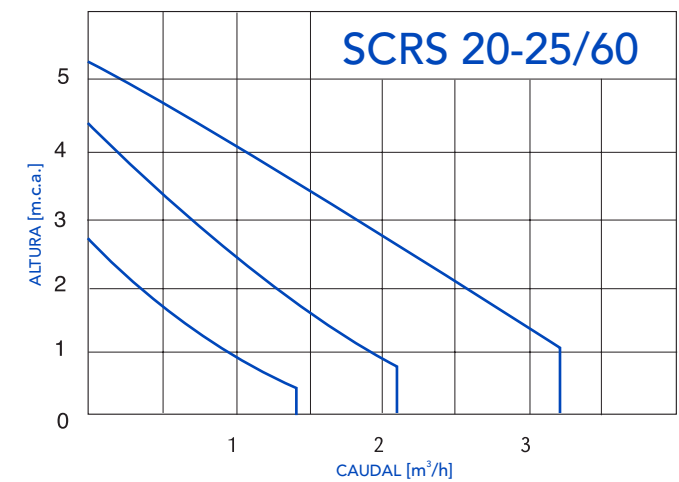
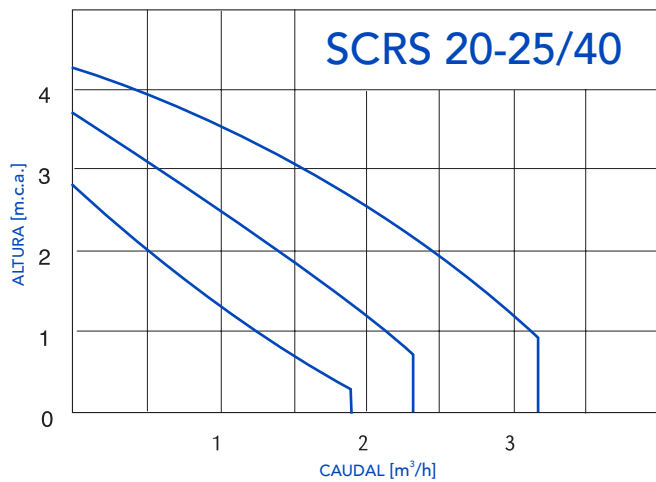
Accesorios



- ✓ Kit de conexión 1/2" SCR 15
- ✓ Kit de conexión 3/4" SCR 20
- ✓ Kit de conexión 1" SCR 25
- ✓ Kit de conexión 1¼" SCR 32



Curvas de performance. Serie SCRS.



Accesorios



- ✓ Kit de conexión 3/4" SCRS 20
- ✓ Kit de conexión 1" SCRS 25