

Serie CM

Electrobombas centrífugas de una sola etapa.

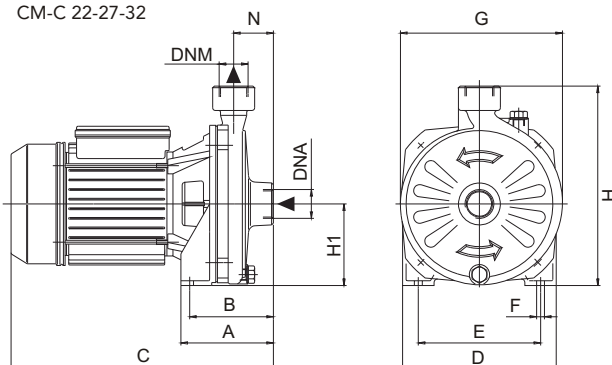
Son ideales para cubrir el requerimiento de pequeños, medianos y grandes caudales.

Especificaciones Técnicas

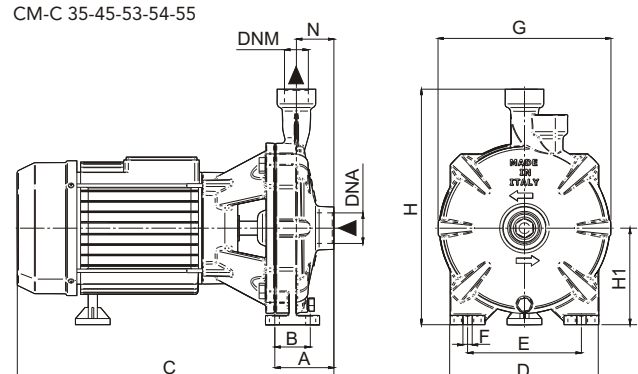
- Caudal: hasta 18 m³/h.
- Altura de elevación: hasta 56 m.
- Cuentan con sello mecánico.
- La temperatura máxima del líquido a bombear es de 60°C para los modelos CM-C 22,27,32 y 90°C para el resto de la serie.
- La temperatura ambiente es de 40°C.
- Equipadas con motores asincrónicos de 2 polos de servicio continuo.
- Potencias de 0,50 a 5,50 HP en las versiones monofásicas y trifásicas.
- Aislación: Clase F.
- Protección eléctrica: IP44 para los modelos CM-C 22,27,32 e IP55 para el resto de la línea.

Diagramas y tabla de dimensiones

CM-C 22-27-32



CM-C 35-45-53-54-55



Modelo de bomba		A	B	C	D	E	F	G	H	H1	N	DNA	DNM	Peso (Kg)
Monofase	Trifase													
CM 22	C 22	100	90	260	162	126	9	164	205	83	47	1"	1"	8
CM 27	C 27	108	98	300	176	140	9	186	229	94	50	1"	1"	9.2
CM 32	C 32	108	98	300	176	140	9	186	229	94	50	1"	1"	11.8
CM 35	C 35	76.5	45	355	220	147.5	12	224	305	125	48.5	1 1/4"	1"	23
CM 45	C 45	76.5	45	410	220	147.5	12	224	305	125	48.5	1 1/4"	1"	24
CM 53	C 53	76.5	45	410	220	147.5	12	224	305	125	48.5	1 1/4"	1"	27
CM 54	C 54	88.5	60	485	245	190	14	256	323	132	58.5	2"	1 1/4"	40
CM 55	C 55	88.5	60	475	245	190	14	256	323	132	58.5	2"	1 1/4"	42

Aplicaciones

- Abastecimiento de agua en hogares, industrias y campos.
- Sistemas de riegos por aspersión.
- Jardinería.
- Sistemas de presurización domiciliar e industrial.
- Lavado de vehículos.

Materiales

- Cuerpo de bomba de fundición de hierro.
- Soporte de motor de aluminio (CM-C 22,27,32) y de fundición de hierro para el resto de los modelos.
- El impulsor es de bronce para todos los modelos excepto para los modelos CM-C 22,27,32, cuyo material es de noryl.
- El eje es de acero inoxidable.
- Sello mecánico de cerámica/grafito.



Curvas de performance

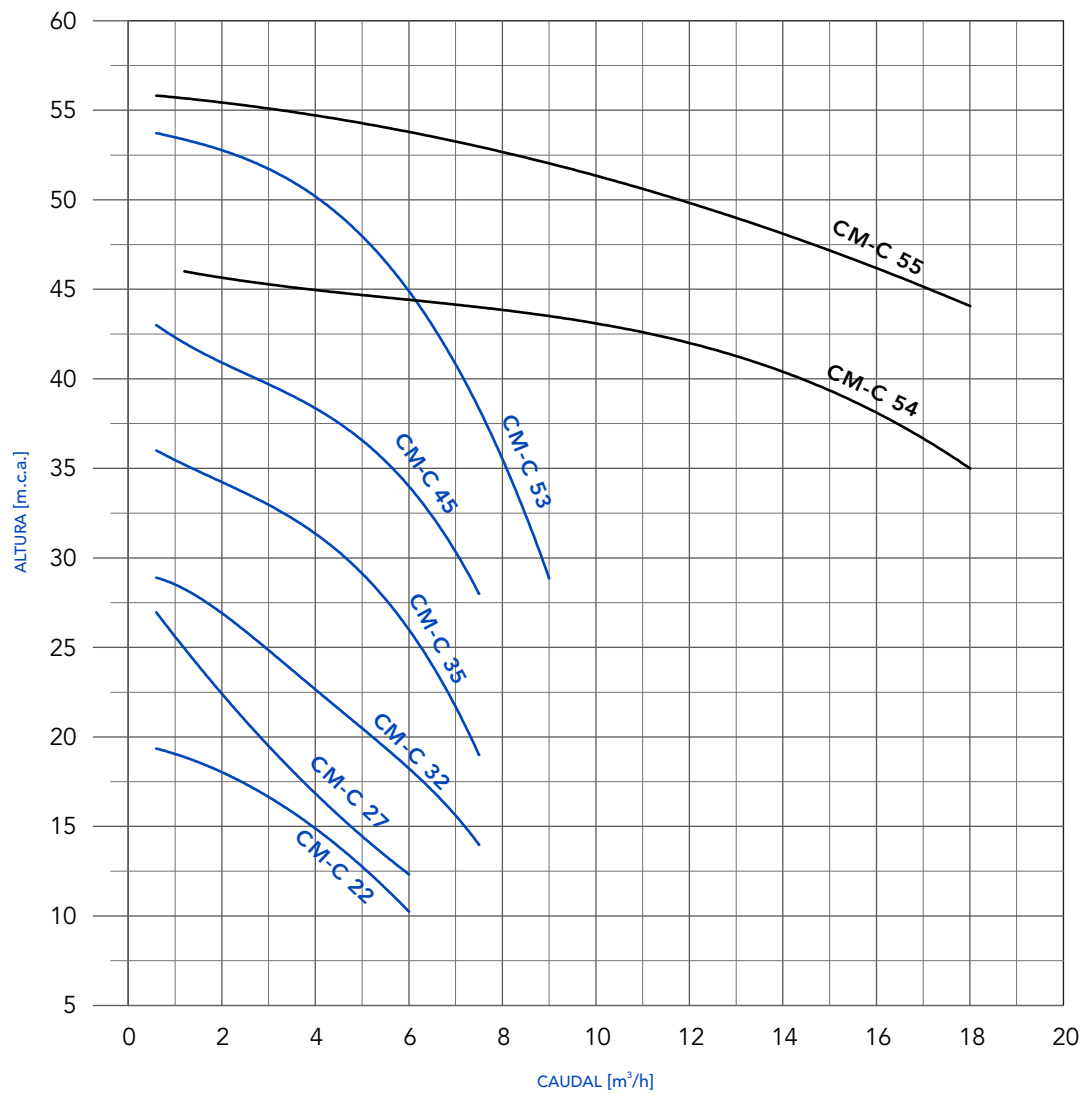


Tabla de performance

Modelo de bomba		Potencia Motor		Q = Caudal											Ø Salida	
Monofase	Trifase	Kw	HP	l/min m³/h	10	20	45	60	90	100	125	150	200	300		
CM 22	C 22	0.37	0.5	H = Altura en m	0.6	1.2	2.7	3.6	5.4	6	7.5	9	12	18	1"	
CM 27	C 27	0.55	0.75		20	18	17	16	12	10						1"
CM 32	C 32	0.75	1		27	25	20	18	14	12						1"
CM 35	C 35	1.1	1.5		29	28	26	23	20	18	14					1"
CM 45	C 45	1.5	2		36	35.5	34.5	33.5	28	26	19					1"
CM 53	C 53	2.2	3		43	42	41.5	40.5	36.5	34	28					1"
CM 54	C 54	3	4		54	53	52	51	47	45	38	29				1"
CM 55	C 55	4	5.5		46.5	46	45.5	45.3	44.7	44.5	44	43.5	42	35		1¼"
				56	55.5	55	54.5	54	53.5	53	52	50	44		1¼"	