

Serie Blue

Electrobombas sumergibles para desagote pluvial y cloacal Zenit.

Cuentan con un diseño de vanguardia, único e innovador creado por el diseñador italiano Sergio Pininfarina.

Modelos

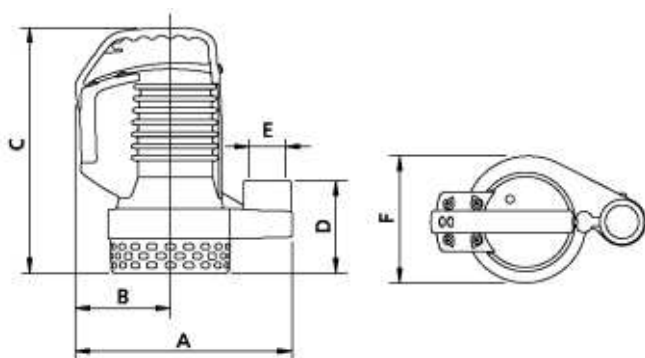
- **DRENO BLUE (DR BLUE):** Ideales para empleos domésticos y semi profesionales, cuentan con un impulsor multicanal abierto de hierro fundido.
- **DRAGA BLUE (DG BLUE):** Para el tratamiento de líquidos de alcantarillas cargadas con cuerpos sólidos, ya que cuentan con un impulsor de tipo vortex que garantiza pasos libres integrales.

Especificaciones Técnicas

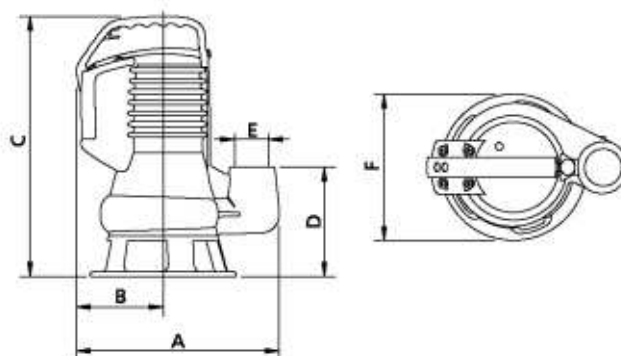
- Caudal: hasta 25 m³/h.
- Altura de elevación: hasta 13 m.
- Ergonómica y robusta manija de transporte.
- Cable estándar de 5 mts.
- Sistema anti-stress del cable que evita daños en la conexión interna ante eventuales tironeos.
- Cuentan con doble sello mecánico en carburo de silicio y grafito alumina en baño de aceite.
- Temperatura máxima del líquido: 40°C.
- El acoplamiento del eje con el rotor es mediante una junta cónica.
- Boca de impulsión de Ø 1¼" (DR BLUE) y de Ø 1½" (DG BLUE).

Diagrama de dimensiones

Dreno Blue



Draga Blue



- Permiten un pasaje de sólidos de 7 mm (DR BLUE) y 40 mm (DG BLUE).
- Sistema hermético de cierre patentado.
- Equipadas con motores ecológicos en seco de 0,4 a 1 HP en las versiones monofásicas y de 0,75 a 1 HP en las trifásicas.
- Las versiones monofásicas vienen provistas con protección térmica y flotante.
- Protección: IP68.
- Aislación: Clase F.

Aplicaciones

- Vaciamiento de sótanos, garajes, terrenos inundados, piscinas y tanques.
- DRENO BLUE: Riego de jardines, huertas y alimentación de fuentes de jardines.
- DRAGA BLUE: Vaciado de fosos sépticos y pozos negros en hogares.

Materiales

- Con carcasa y estructura de hierro fundido.
- Base de soporte de hierro fundido (DG BLUE).
- Eje motor y tortillería de acero inoxidable.

Tabla de dimensiones

Modelo de bomba	A (mm)	B (mm)	C (mm)	D (mm)	E (pulg)	F (mm)	Peso (kg)
DRENO BLUE 40 M	255	115	295	110	1 ¼	150	11.5
DRENO BLUE 50 M	255	115	295	110	1 ¼	150	12
DRENO BLUE 75 M-T	255	115	295	110	1 ¼	150	13.5
DRENO BLUE 100 M-T	255	115	295	110	1 ¼	150	15.5
DRAGA BLUE 40 M	265	115	335	140	1 ½	190	12.5
DRAGA BLUE 50 M	265	115	335	140	1 ½	190	13
DRAGA BLUE 75 M-T	265	115	335	140	1 ½	190	15
DRAGA BLUE 100 M-T	265	115	335	140	1 ½	190	15.5

Curvas de performance

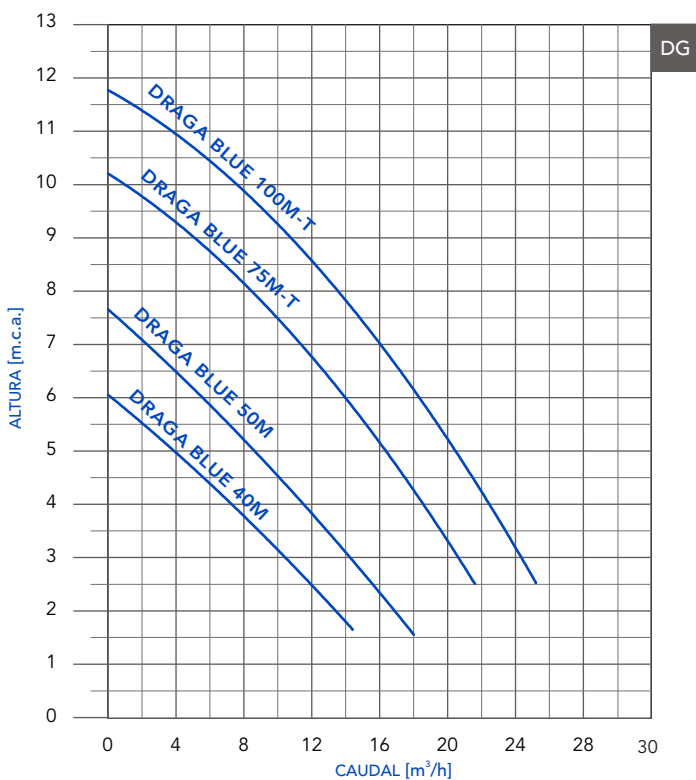
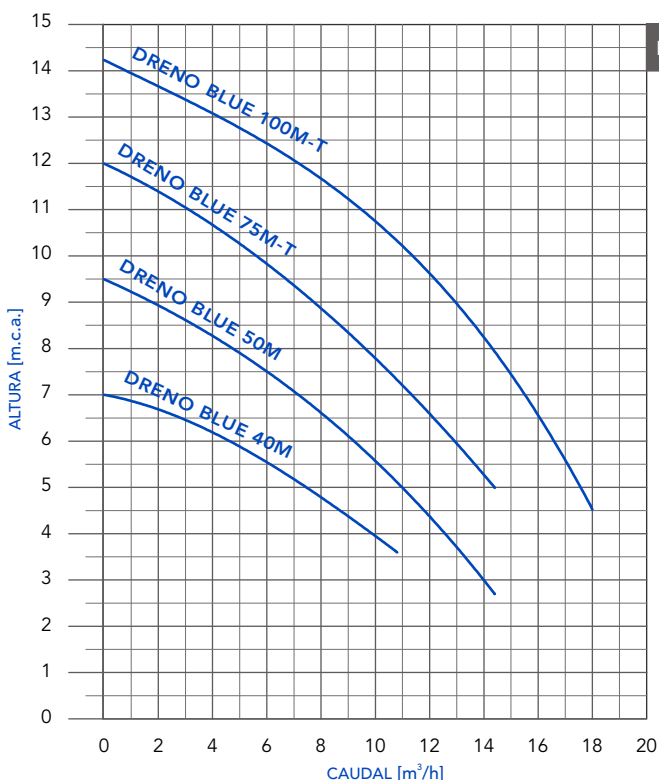


Tabla de performance. Serie Dreno Blue.

Modelo de bomba	Potencia Motor		Q = Caudal								Boca de impulsión	
	Kw	HP	l/min	0	60	120	180	240	300	360		420
DRENO BLUE 40 M	0.30	0.4	H = Altura en m	0	3.6	7.2	10.8	14.4	18	21.6	25.2	1¼"
DRENO BLUE 50 M	0.37	0.5		7	6.3	5.1	3.6					1¼"
DRENO BLUE 75 M-T	0.55	0.75		9.5	8.4	7	5.1	2.7				1¼"
DRENO BLUE 100 M-T	0.75	1		12	10.8	9.3	7.3	5				1¼"
				14.2	13.3	11.9	10.3	8	4.5			1¼"



Tabla de performance. Serie Draga Blue.

Modelo de bomba	Potencia Motor		Q = Caudal								Boca de impulsión	
	Kw	HP	l/min	0	60	120	180	240	300	360		420
DRAGA BLUE 40 M	0.30	0.4	H = Altura en m	0	3.6	7.2	10.8	14.4	18	21.6	25.2	1½"
DRAGA BLUE 50 M	0.37	0.5		6	5.2	4	2.8	1.7				1½"
DRAGA BLUE 75 M-T	0.55	0.75		7.6	6.7	5.5	4.2	2.9	1.6			1½"
DRAGA BLUE 100 M-T	0.75	1		10.1	9.5	8.5	7.2	5.7	4.2	2.6		1½"
				11.6	11.2	10.2	9.1	7.6	6	4.3	2.7	1½"

