

# Serie AGE-AGA-AGC

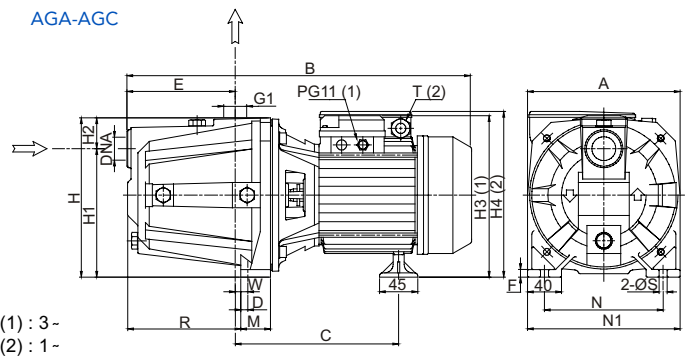
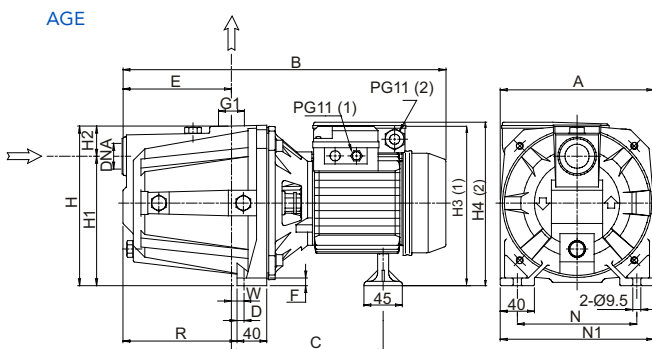
## Electrobombas autoaspirantes con eyector incorporado.

Son ideales para el movimiento de agua limpia en general y para aquellos casos donde se requiere gran poder de aspiración.

### Especificaciones Técnicas

- Caudal: hasta 9,6 m<sup>3</sup>/h.
- Altura de elevación: hasta 68 m.
- La presión máxima de trabajo para AGE 060-080, AGA 100 es de 6 bar; y para el resto de los modelos de 10 bar.
- La temperatura máxima del líquido bombeado es de 45°C.
- Diámetro de salida: 1".
- Capacidad de aspiración de hasta 8 metros.
- El motor es asíncrono de 2 polos y con ventilación forzada.
- Potencias de 0,60 a 2 HP en las versiones monofásicas y de 1 a 3 HP en las trifásicas.
- Las versiones monofásicas vienen provistas con protección térmica.
- Protección IP44.
- Aislación: Clase F.

### Diagrama de dimensiones



### Aplicaciones

- Abastecimiento de agua potable.
- Presurización de hogares.
- Lavado de vehículos.
- Pequeños riegos de jardín.
- Vaciado y llenado de fuentes, piletas y depósitos.

### Materiales

- El cuerpo de bomba es de hierro fundido.
- Eje de acero inoxidable.
- El material del impulsor varía según los modelos: AGE 060-080: noryl; AGA 100: noryl o bronce; AGA 150-200-300 y AGC: bronce.
- Sello mecánico de grafito / cerámica / NBR.



### Tabla de dimensiones

| Modelo de bomba | A   | 1~  | B   | 3~  | C    | D    | E  | F   | H   | H1 | H2    | H3  | H4 | M   | N   | N1    | R      | T    | 1~  | W     | S   | DNA | Peso (kg) |
|-----------------|-----|-----|-----|-----|------|------|----|-----|-----|----|-------|-----|----|-----|-----|-------|--------|------|-----|-------|-----|-----|-----------|
| AGE 060 M       | 150 | 352 | -   | 193 | 17.3 | 99.5 | 8  | 160 | 122 | 38 | 172.5 | 174 | 40 | 110 | 150 | 111   | PG11   | 24   | 9.5 | G 1"  | 8.5 |     |           |
| AGE 080 M       | 150 | 352 | -   | 193 | 17.3 | 99.5 | 8  | 160 | 122 | 38 | 172.5 | 174 | 40 | 110 | 150 | 111   | Pg11   | 24   | 9.5 | G 1"  | 9   |     |           |
| AGA 100 M-T     | 180 | 405 | 405 | 195 | 10.3 | 127  | 9  | 185 | 152 | 33 | 197.5 | 199 | 40 | 140 | 180 | 128.5 | PG11   | 11.8 | 9.5 | G 1"  | 14  |     |           |
| AGA 150 M-T     | 220 | 495 | 495 | 244 | 10   | 157  | 10 | 223 | 170 | 53 | 229   | 247 | 48 | 180 | 220 | 167.5 | PG13.5 | 15.5 | 9   | G 1½" | 26  |     |           |
| AGA 200 M-T     | 220 | 508 | 495 | 244 | 10   | 157  | 10 | 223 | 170 | 53 | 229   | 247 | 48 | 180 | 220 | 167.5 | PG13.5 | 15.5 | 9   | G 1½" | 27  |     |           |
| AGA 300 T       | 220 | -   | 508 | 244 | 10   | 157  | 10 | 223 | 170 | 53 | 229   | -   | 48 | 180 | 220 | 167.5 | -      | 15.5 | 9   | G 1½" | 27  |     |           |
| AGC 150 M-T     | 220 | 495 | 495 | 244 | 10   | 157  | 10 | 223 | 170 | 53 | 229   | 247 | 48 | 180 | 220 | 167.5 | PG13.5 | 15.5 | 9   | G 1½" | 26  |     |           |
| AGC 200 M-T     | 220 | 508 | 495 | 244 | 10   | 157  | 10 | 223 | 170 | 53 | 229   | 247 | 48 | 180 | 220 | 167.5 | PG13.5 | 15.5 | 9   | G 1½" | 27  |     |           |
| AGC 300 T       | 220 | -   | 508 | 244 | 10   | 157  | 10 | 223 | 170 | 53 | 229   | -   | 48 | 180 | 220 | 167.5 | -      | 15.5 | 9   | G 1½" | 27  |     |           |

Curvas de performance

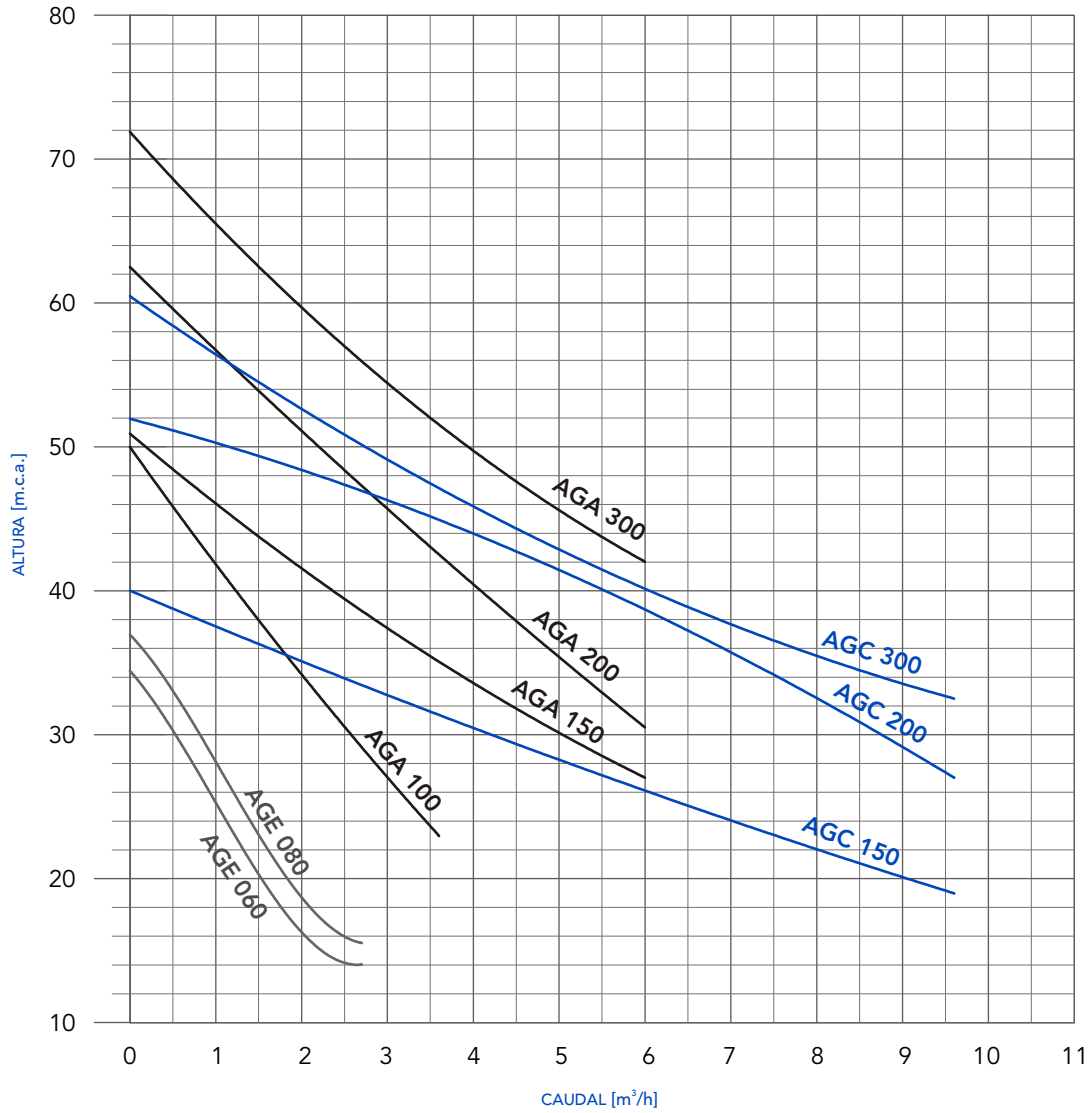


Tabla de performance

| Modelo de bomba | Potencia Motor |     | l/min<br>m³/h   | Q = Caudal |      |      |      |      |      |      |      |      |      |      |    | Ø Salida |
|-----------------|----------------|-----|-----------------|------------|------|------|------|------|------|------|------|------|------|------|----|----------|
|                 | Kw             | HP  |                 | 5          | 10   | 20   | 30   | 45   | 50   | 60   | 80   | 100  | 130  | 160  |    |          |
|                 |                |     |                 | 0.3        | 0.6  | 1.2  | 1.8  | 2.7  | 3    | 3.6  | 4.8  | 6    | 7.8  | 9.6  |    |          |
| AGE 060 M       | 0.45           | 0.6 | H = Altura en m | 31.7       | 29.9 | 22.8 | 17.9 | 14.9 | 14   |      |      |      |      |      | 1" |          |
| AGE 080 M       | 0.6            | 0.8 |                 | 34.4       | 32.7 | 25.6 | 20.5 | 16.8 | 15.5 |      |      |      |      |      | 1" |          |
| AGA 100 M-T     | 0.75           | 1   |                 | 47.5       | 45   | 40.3 | 35.7 | 29.1 | 27   | 23   |      |      |      |      | 1" |          |
| AGA 150 M-T     | 1              | 1.5 |                 |            | 48   | 45.1 | 42.4 | 38.6 | 37.4 | 35.1 | 30.8 | 27   |      |      | 1" |          |
| AGA 200 M-T     | 1.5            | 2   |                 |            | 59   | 55.6 | 52.2 | 47.3 | 45.7 | 42.5 | 36.4 | 30.5 |      |      | 1" |          |
| AGA 300 T       | 2              | 3   |                 |            | 68   | 64.3 | 60.8 | 55.9 | 54.4 | 51.6 | 46.4 | 42   |      |      | 1" |          |
| AGC 150 M-T     | 1              | 1.5 |                 |            | 38.5 | 37   | 35.6 | 33.5 | 32.7 | 31.4 | 28.7 | 26.1 | 22.4 | 19   | 1" |          |
| AGC 200 M-T     | 1.5            | 2   |                 |            | 51   | 49.9 | 48.8 | 46.9 | 46.3 | 44.9 | 42   | 38.7 | 33.2 | 27   | 1" |          |
| AGC 300 T       | 2              | 3   |                 |            | 58   | 55.6 | 53.5 | 50.1 | 49.1 | 47.1 | 43.4 | 40.2 | 35.9 | 32.5 | 1" |          |