

Serie 3M

**Electrobombas centrífugas monoblock
bridadas con cuerpo hidráulico
construido totalmente en acero
inoxidable.**

Ideales para el bombeo de agua fría y caliente, y de otros líquidos de baja agresividad química en instalaciones civiles, agrícolas e industriales.



Especificaciones Técnicas

- Caudal: hasta 240 m³/h.
- Altura de elevación: hasta 71 m.
- Como resultado de una tecnología de vanguardia, son de instalación compacta para espacios reducidos.
- Ofrecen la posibilidad de desmontar el conjunto motor - turbina sin necesidad de desarmar cañerías (Back pull out).
- Cuentan con un impulsor con aspiración axial y descarga radial.
- Vienen provistas con un sello mecánico fácilmente reemplazable.
- La presión máxima de trabajo es de 10 bar.
- La temperatura del líquido bombeado es de -10 °C a +90°C.
- Disponibles en versión AISI 304 y AISI 316.
- El motor es asíncrono de 2 polos, con potencias de 1,5 a 3 HP en las versiones monofásicas y de 1,5 a 30 HP en las trifásicas.
- Protección IP55.
- Aislación: Clase F.

Aplicaciones

- Abastecimiento y presurización de agua en hogares, industrias y el agro.
- Sistemas de aire acondicionado y calefacción.
- Riego con agua llovida en campos.
- Grupos de presurización y equipos contra-incendio.
- Lavado de plantas industriales.
- Transferencia de líquidos no agresivos.
- Tratamiento de aguas.
- Movimiento de líquidos industriales.
- Incorporadas a diferentes tipos de maquinaria industrial.
- Riego y piletas.
- Torres de refrigeración.

Materiales

- El cuerpo de bomba, el impulsor, el disco portasello y el eje son de acero inoxidable AISI 304.
- Sello mecánico de carbono/cerámica/NBR.

Diagrama de dimensiones. Serie 32-40-50-65 (modelos hasta 15 HP).

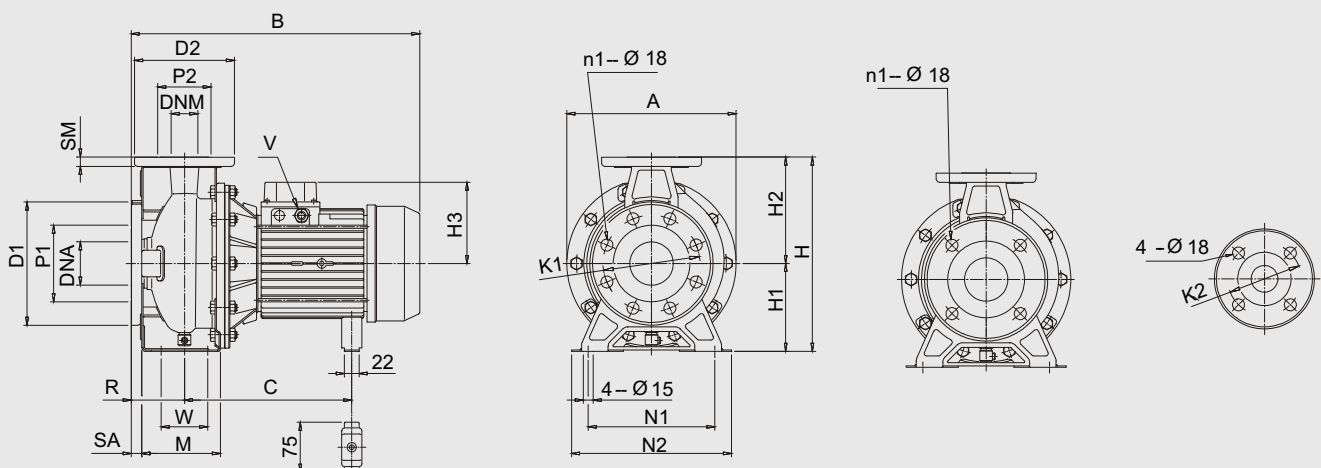
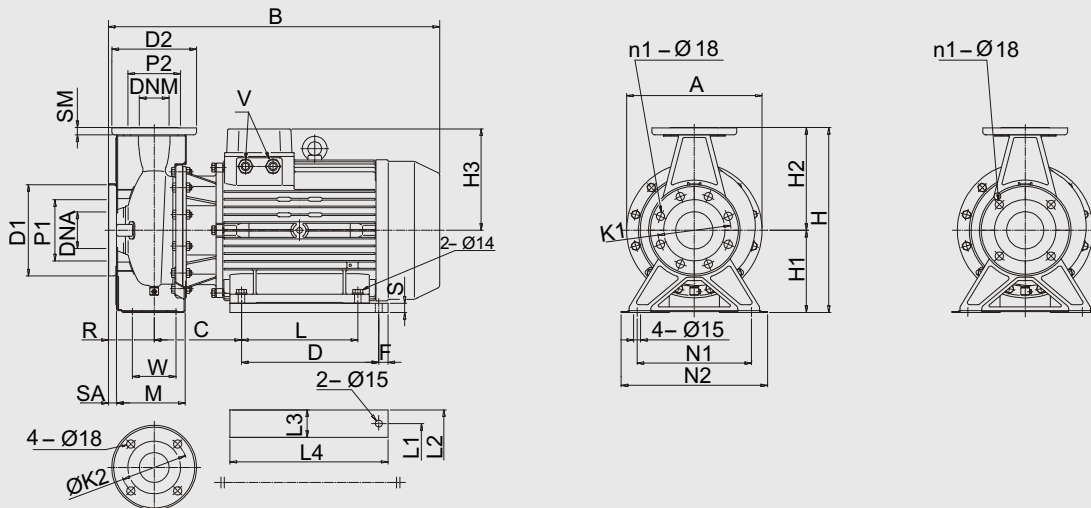


Tabla de dimensiones. Serie 32-40-50-65 (modelos hasta 15 HP).

Modelo de bomba	Ø DNA	Ø P1	n1 [1] [2]	Ø K1	Ø D1	SA	Ø DNM	Ø P2	Ø K2	Ø D2	SM	H	H1	H2	H3 (3) (4)	R	W	N1	M	N2	A	B	C	V (3) (4)	Peso (kg)			
3M 32 - 125 / 1.1 (M)	50	96	4	-	125	165	16	32	76	100	140	14	252	112	140	122	139	80	70	140	114	190	213	408	231	PG 135	PG 135	19.6
3M 32 - 160 / 1.5 (M)	50	96	4	-	125	165	16	32	76	100	140	14	292	132	160	122	139	80	70	190	118	240	254	408	231	PG 135	PG 135	22.5
3M 32 - 160 / 2.2 (M)	50	96	4	-	125	165	16	32	76	100	140	14	292	132	160	122	139	80	70	190	118	240	254	408	231	PG 135	PG 135	24.6
3M 32 - 200 / 3	50	96	4	-	125	165	16	32	76	100	140	14	340	160	180	122	-	80	70	190	119	240	296	433	256	PG 135	-	32.8
3M 32 - 200 / 4	50	96	4	-	125	165	16	32	76	100	140	14	340	160	180	134	-	80	70	190	119	240	296	458	256	PG 16	-	39.5
3M 32 - 200 / 5.5	50	96	4	-	125	165	16	32	76	100	140	14	340	160	180	153	-	80	70	190	119	240	296	477	276	PG 16	-	48.5
3M 32 - 200 / 7.5	50	96	4	-	125	165	16	32	76	100	140	14	340	160	180	153	-	80	70	190	119	240	296	520	276	PG 16	-	57
3M 40 - 125 / 1.5 (M)	65	116	4	-	145	185	16	40	81	110	150	14	252	112	140	122	139	80	70	160	114	210	213	408	231	PG 135	PG 135	20.1
3M 40 - 125 / 2.2 (M)	65	116	4	-	145	185	16	40	81	110	150	14	252	112	140	122	139	80	70	160	114	210	213	408	231	PG 135	PG 135	22.7
3M 40 - 160 / 3	65	116	4	-	145	185	16	40	81	110	150	14	292	132	160	122	-	80	70	190	118	240	254	433	255	PG 135	-	28
3M 40 - 160 / 4	65	116	4	-	145	185	16	40	81	110	150	14	292	132	160	134	-	80	70	190	118	240	254	458	255	PG 16	-	35.1
3M 40 - 200 / 5.5	65	116	4	-	145	185	16	40	81	110	150	14	340	160	180	153	-	100	70	212	139	265	296	497	278	PG 16	-	48.8
3M 40 - 200 / 7.5	65	116	4	-	145	185	16	40	81	110	150	14	340	160	180	153	-	100	70	212	139	265	296	540	224	PG 16	-	56.2
3M 40 - 200 / 11	65	116	4	-	145	185	16	40	81	110	150	14	340	160	180	181	-	100	70	212	139	265	296	577	224	PG 21	-	67.5
3M 50 - 125 / 2.2 (M)	65	116	4	-	145	185	16	50	96	125	165	16	292	132	160	122	139	100	70	190	138	240	254	428	231	PG 135	PG 135	28.1
3M 50 - 125 / 3	65	116	4	-	145	185	16	50	96	125	165	16	292	132	160	122	-	100	70	190	138	240	254	453	255	PG 135	-	28.6
3M 50 - 125 / 4	65	116	4	-	145	185	16	50	96	125	165	16	292	132	160	134	-	100	70	190	138	240	254	478	255	PG 16	-	35.2
3M 50 - 160 / 5.5	65	116	4	-	145	185	16	50	96	125	165	16	340	160	180	153	-	100	70	212	139	265	296	497	278	PG 16	-	49.1
3M 50 - 160 / 7.5	65	116	4	-	145	185	16	50	96	125	165	16	340	160	180	153	-	100	70	212	139	265	296	540	224	PG 13	-	55.5
3M 50 - 200 / 9.2	65	116	4	-	145	185	16	50	96	125	165	16	360	160	200	181	-	100	70	212	139	265	296	582	239	PG 21	-	61.7
3M 50 - 200 / 11	65	116	4	-	145	185	16	50	96	125	165	16	360	160	200	181	-	100	70	212	139	265	296	582	239	PG 21	-	67.5
3M 65 - 125 / 4	80	134	8	4	160	200	18	65	115	145	185	16	340	160	180	139	-	100	95	212	149.5	280	254	483	253	PG 16	-	40
3M 65 - 125 / 5.5	80	134	8	4	160	200	18	65	115	145	185	16	340	160	180	150	-	100	95	212	149.5	280	254	496	275	PG 16	-	52
3M 65 - 125 / 7.5	80	134	8	4	160	200	18	65	115	145	185	16	340	160	180	150	-	100	95	212	149.5	280	254	540	275	PG 16	-	58.5
3M 65 - 160 / 7.5	80	134	8	4	160	200	18	65	115	145	185	16	360	160	200	150	-	100	95	212	149.5	280	296	540	275	PG 16	-	62
3M 65 - 160 / 9.2	80	134	8	4	160	200	18	65	115	145	185	16	360	160	200	177.5	-	100	95	212	149.5	280	296	593	356	PG 21	-	67
3M 65 - 160 / 11	80	134	8	4	160	200	18	65	115	145	185	16	360	160	200	177.5	-	100	95	212	149.5	280	296	593	356	PG 21	-	75.6

[1] Estándar [2] Bajo pedido
 [3] Modelos Trifase [4] Modelos Monofase

Diagrama y tabla de dimensiones. Serie 50-65 (modelos de 20 a 30 HP).



Modelo de bomba	Ø DNA	Ø P1	n1 [1] [2]	Ø K1	Ø D1	SA	Ø DNM	Ø P2	Ø K2	Ø D2	SM	H	H1	H2	H3	R	W	N1	M	N2	A	B	L	L1	L2	L3	L4	C	D	F	V	S	Peso (kg)	
3M 50 - 200 / 15	65	116	4	-	145	185	16	50	96	125	165	16	360	160	200	222	100	70	212	139	265	296	723,5	254	254	318	65	304	190,5	-	-	PG21	-	96
3M 65 - 160 / 15	80	134	8	4	160	200	18	65	115	145	185	16	360	160	200	222	100	95	212	149,5	280	296	733	254	254	318	65	304	199,5	-	-	PG21	-	93
3M 65 - 200 / 15	80	134	8	4	160	200	18	65	115	145	185	16	405	180	225	222	100	95	250	149,5	320	296	733	-	258	318	60	345	199,5	300	20	PG21	20	114
3M 65 - 200 / 18.5	80	134	8	4	160	200	18	65	115	145	185	16	405	180	225	222	100	95	250	149,5	320	296	733	-	258	318	60	345	199,5	300	20	PG21	20	127
3M 65 - 200 / 22	80	134	8	4	160	200	18	65	115	145	185	16	405	180	225	222	100	95	250	149,5	320	296	733	-	258	318	60	345	199,5	300	20	PG21	20	136

[1] Estándar [2] Bajo pedido

Curvas de performance.

